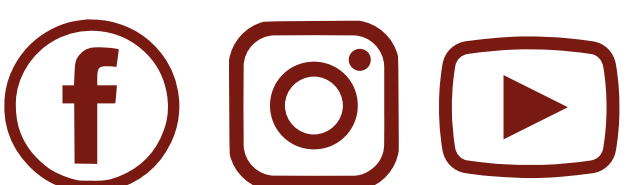
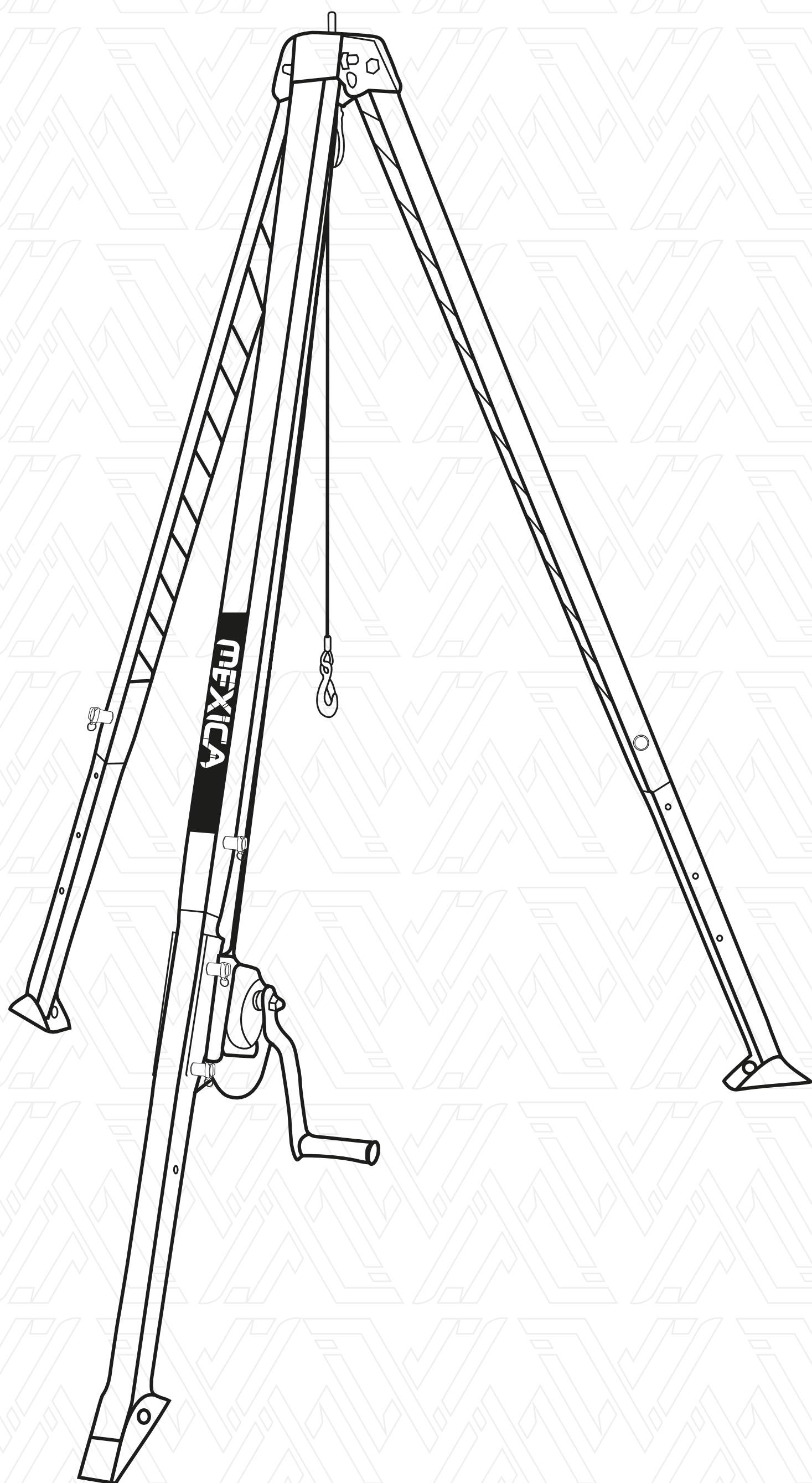




FICHA TÉCNICA

TECHNICAL NOTICE

TRIPIE DE RESCATE



LiFteR TriPoD



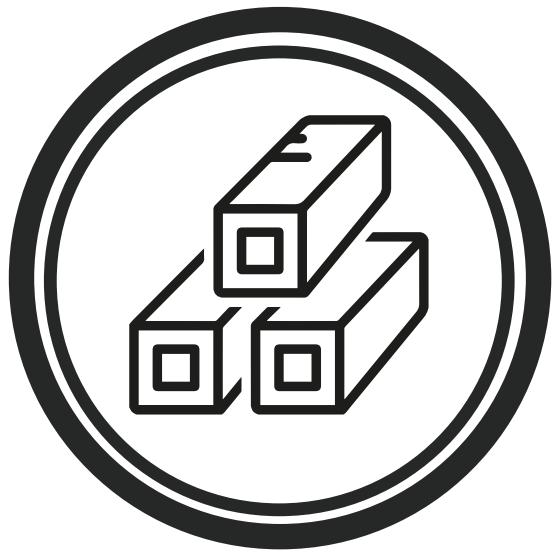
APLICACIONES



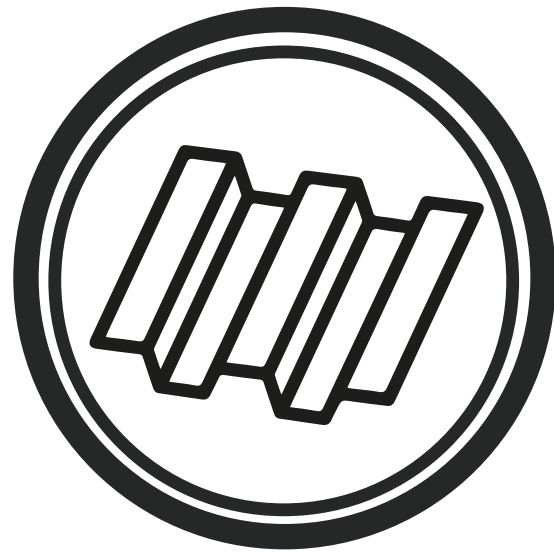
RESCATE

Ascenso y descenso mediante cuerdas para localizar, accesar, estabilizar y retirar a un trabajador que ha quedado atrapado, lesionado o accidentado en lugares

MATERIALES



ACERO

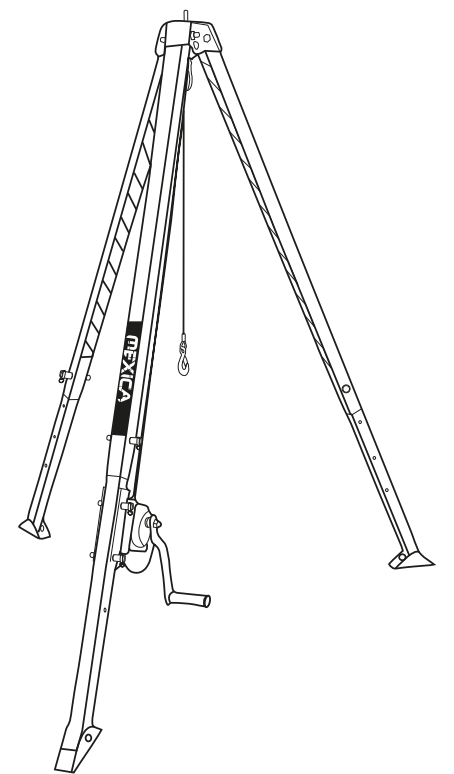


ALUMINIO

TALLAS

TALLA REGULABLE

140 a 220cm de altura



NORMATIVAS

CE EN 795:2012

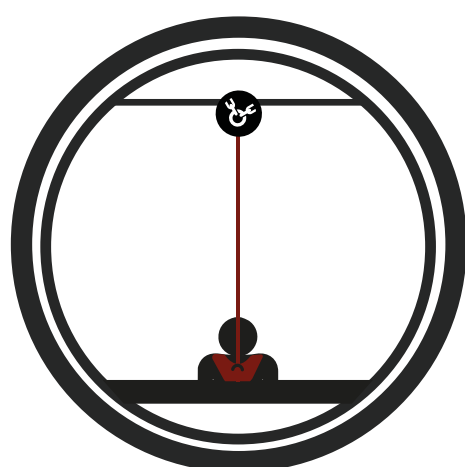
Equipos de protección individual contra caídas. Dispositivos de anclaje

PESO

30 Kg



SISTEMAS



RESCATE



ASCENSO



DESCENSO

PRUEBAS

Carga de trabajo: 200 Kg (2 usuarios)

Fuerza de Ruptura: 500 Kg

Fuerza de Bloqueo Malacate: 1,200 lbs

Relación de Transmisión: 5:1

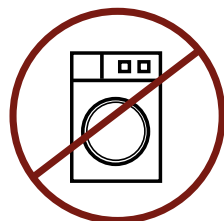


PRECAUCIÓN: Antes de usar este producto, es indispensable leer y comprender las características técnicas de este (expresadas en este documento), así como sus alcances, limitaciones, manejos y cuidados. Estar debidamente capacitado para su uso en diferentes maniobras verticales, ya sea en actividades deportivas y/o profesionales tales como: Escalada, Cañonismo, Espeleología, Rapel, Rescate, Trabajo en Alturas, etc.

Estas actividades son inherentemente peligrosas por naturaleza, la modificación o el uso incorrecto de este producto, pueden causar heridas graves o, incluso, la muerte. Ante cualquier duda sobre el uso, el cuidado o la compatibilidad de este equipo para la aplicación que desea darle, comuníquese con **MEXICA PLAYING SAFE**.

MEXICA PLAYING SAFE no se hace responsable de las consecuencias, directas, indirectas o accidentales, o cualquier otro tipo de daño que caiga o resulte de un funcionamiento inadecuado utilizando estos productos. Al adquirir su producto y antes de su PRIMER USO, revise el correcto estado y funcionamiento de los elementos de seguridad, expresados en nuestra FICHA DE INSPECCIÓN. Esta Inspección se debe realizar de manera periódica por una persona COMPETENTE.

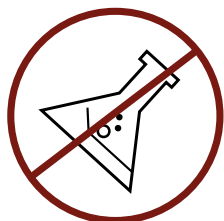
CUIDADO Y MANTENIMIENTO



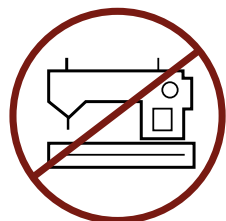
NO USAR LAVADORA



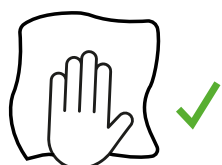
NO EXPONER AL FUEGO



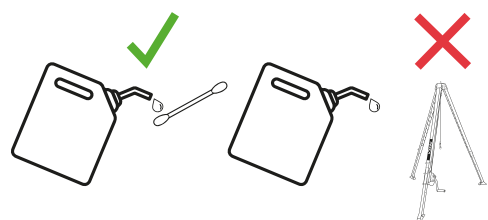
NO EXPONER A SOLVENTES



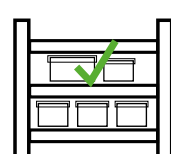
NO REALIZAR MODIFICACIONES



LAVAR A MANO

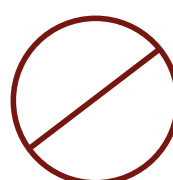


ENGRASAR PERIÓDICAMENTE



ALMACENAR CORRECTAMENTE

SIMBOLOGÍA



MAL USO



USO CORRECTO



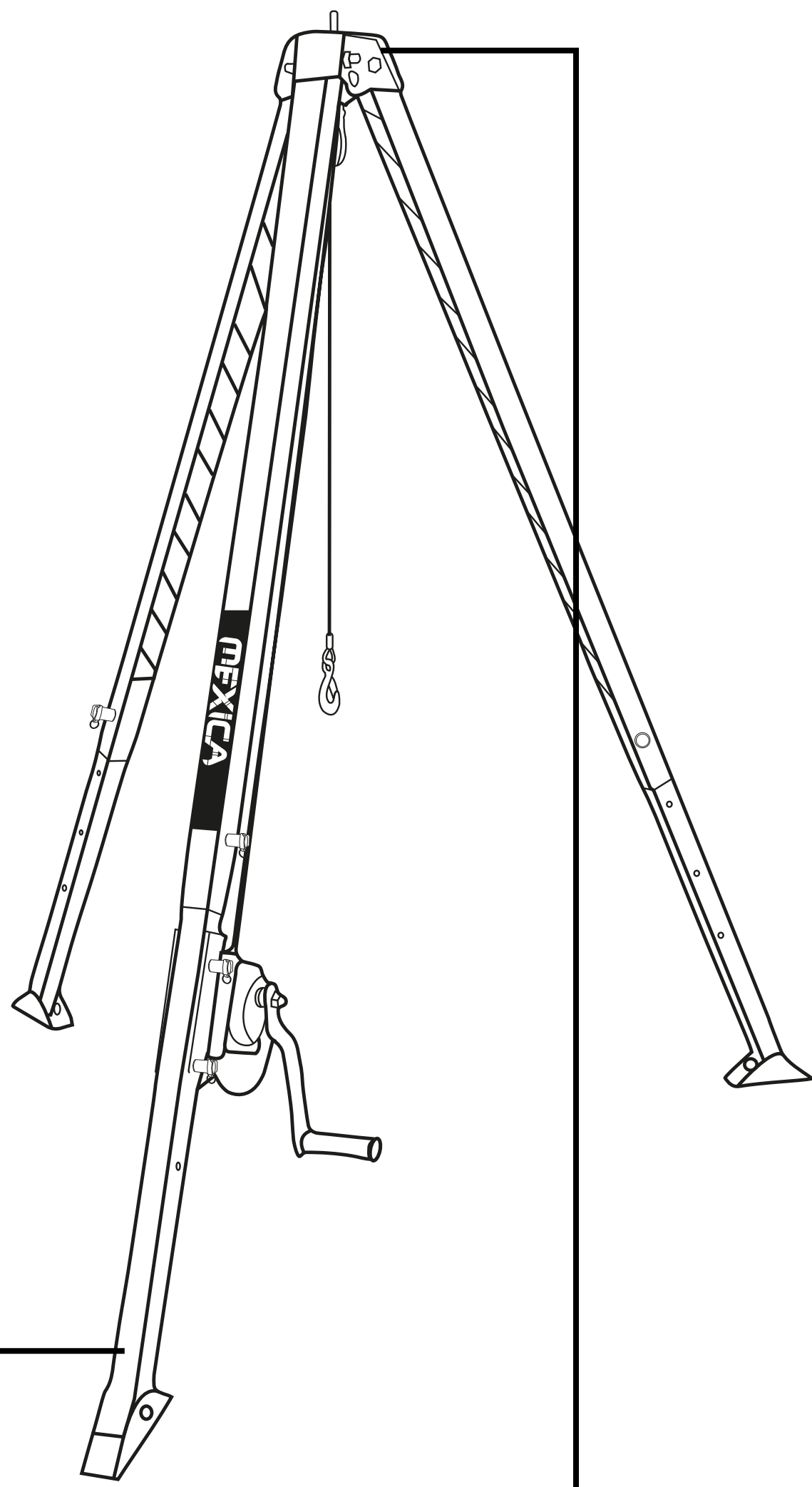
PRECAUCIÓN



PELIGRO O MUERTE



DESECHAR



TRAZABILIDAD DEL PRODUCTO

COMPOSICIÓN DEL No. DE SERIE

MX	0324	RC	1083
CÓDIGO DE PAÍS	FECHA DE FABRICACIÓN (MES/AÑO)	NOMBRE DE INSPECTOR	INCREMENTABLE (DÍGITO ÚNICO SERIADO)

NÚMERO DE SERIE
MX 0324 RC 1000

ADVERTENCIA DE SEGURIDAD
WARNING

-Antes de usar este producto, es indispensable leer y comprender las características técnicas y de seguridad de éste, las cuales puedes descargar directamente en: www.mexicaclimbing.com

-Ante cualquier duda sobre el uso, cuidado o la compatibilidad de este equipo para la aplicación que desea darle, comuníquese con **MEXICA PLAYING SAFE**.

-Usted es responsable de sus propias acciones y decisiones.

MEXICA PLAYING SAFE no se hace responsable de las consecuencias, directas, indirectas o accidentales, o cualquier otro tipo de daño que caiga o resulte de un funcionamiento inadecuado utilizando estos productos.

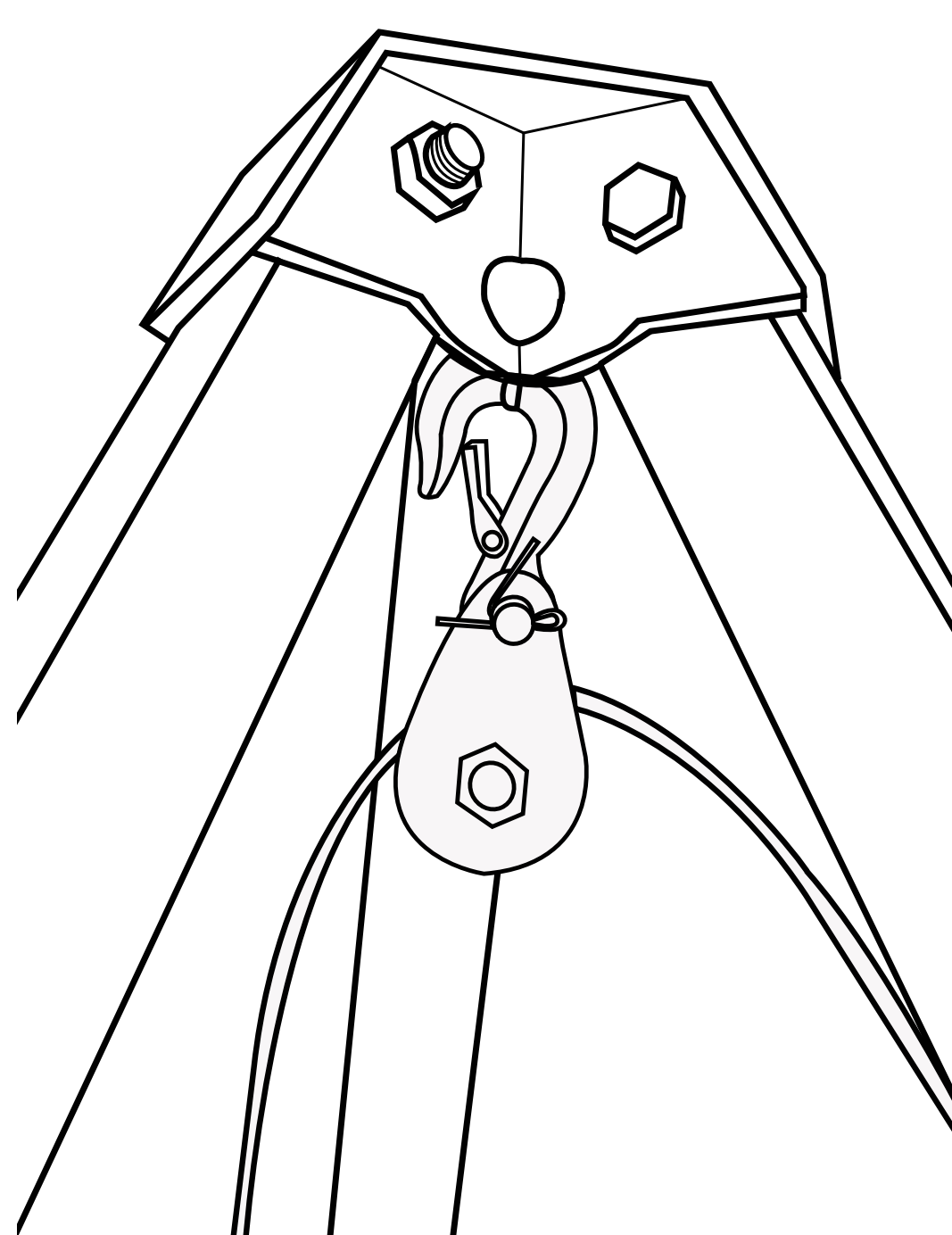
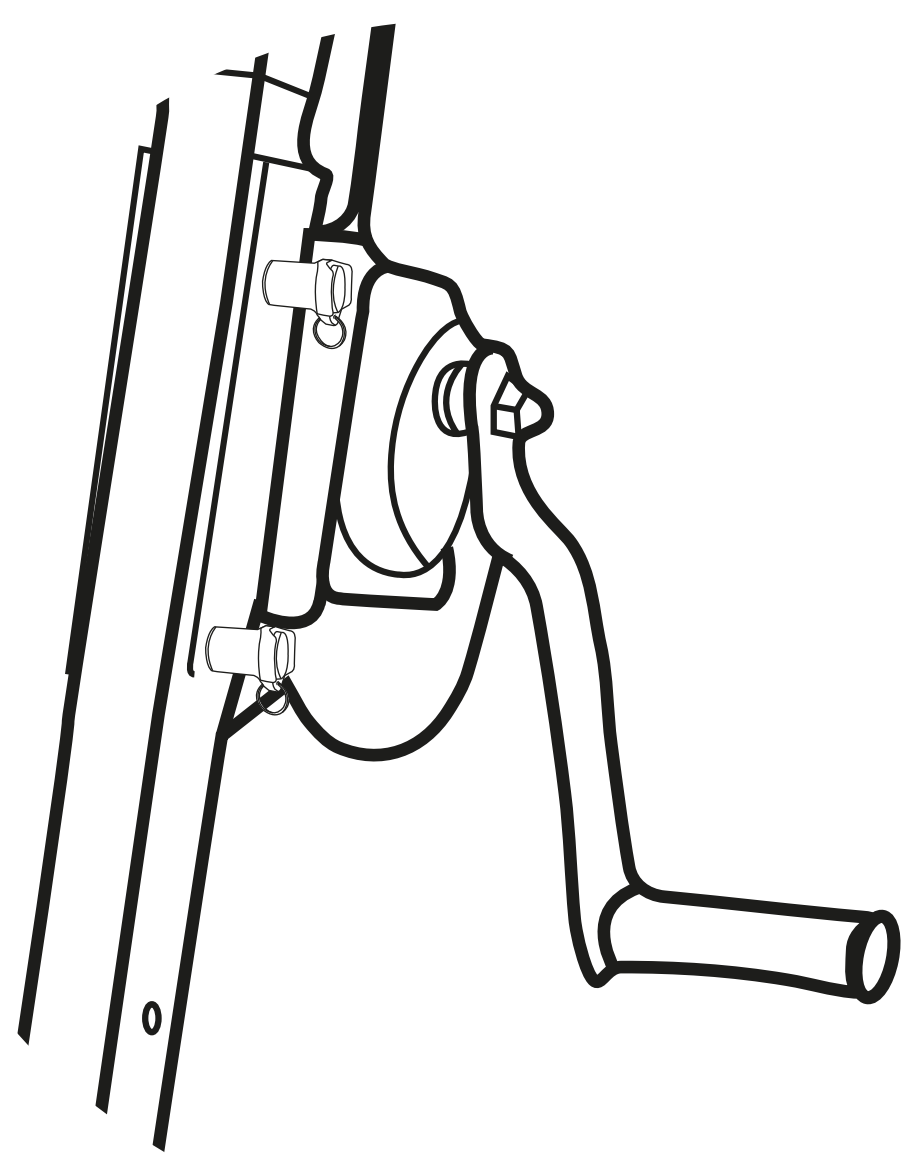
NORMATIVAS / CARACTERÍSTICAS

-Materiales: Aluminio | Acero
-Fuerza Ruptura: 500 Kg
-Fuerza Bkg. Máx. 1,200 lbs
-Relación de Transmisión: 5:1
-Dimens. desplegado: 222 cm
-Dimens. compactado: 141 cm
-Peso: 30 Kg

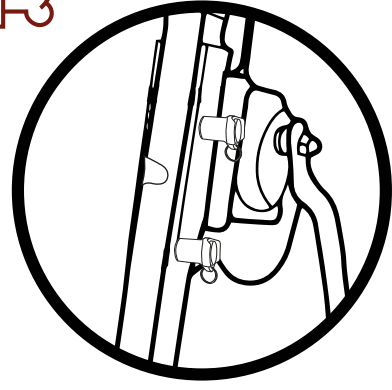
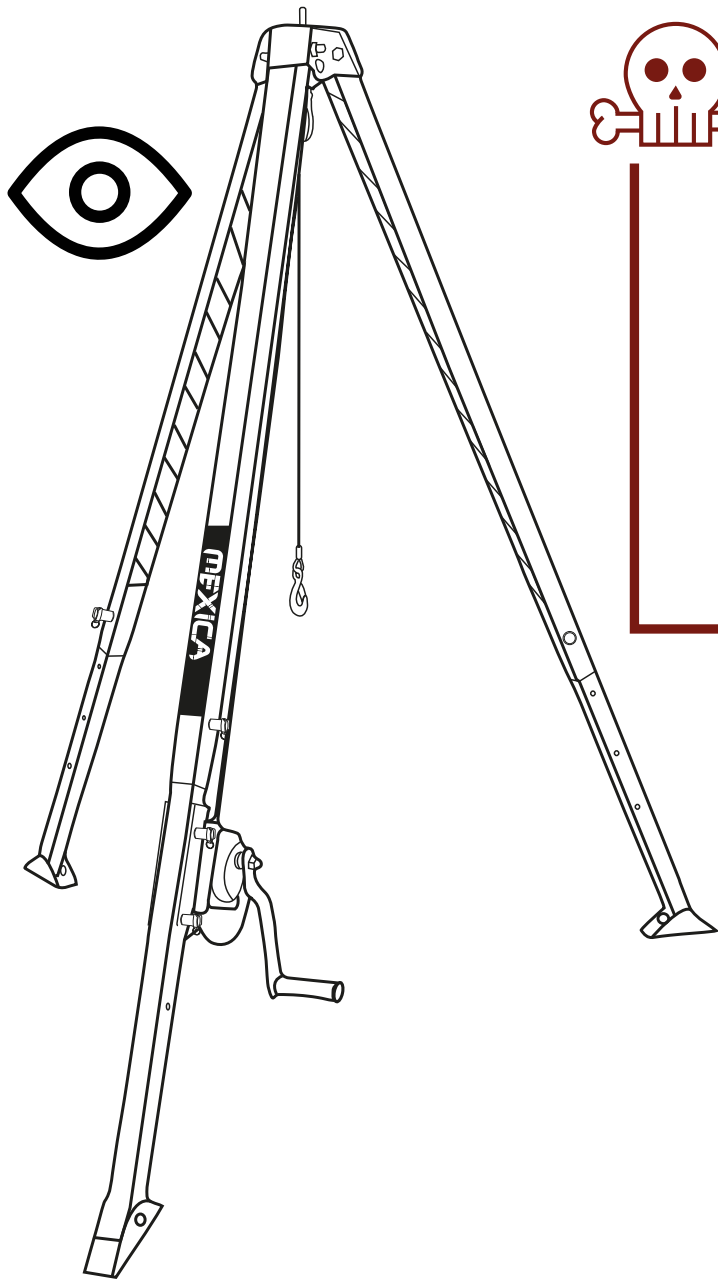
CE EN 795:2012
Equipos de protección individual contra caídas.
Dispositivos de anclaje

CARGA DE TRABAJO: 200 KG
(2 USUARIOS)

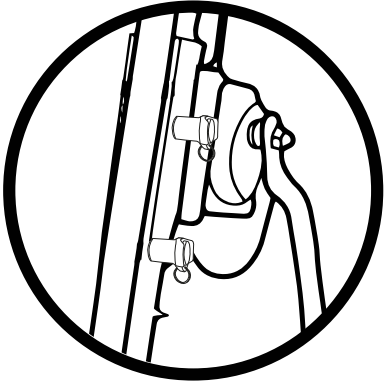
MEXICA
HECHO EN MEXICO



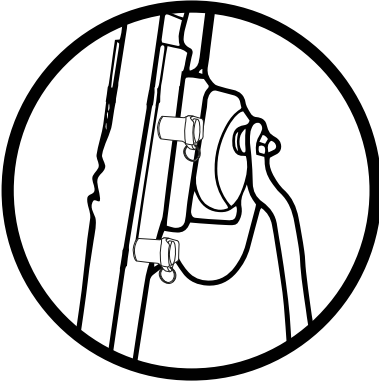
REVISIÓN MANUAL



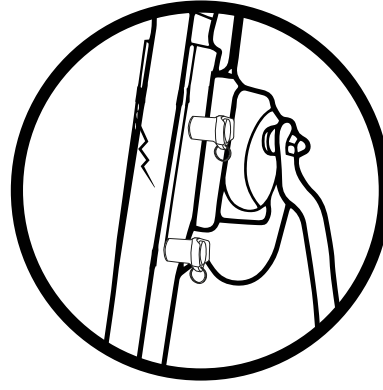
Endidura >3mm



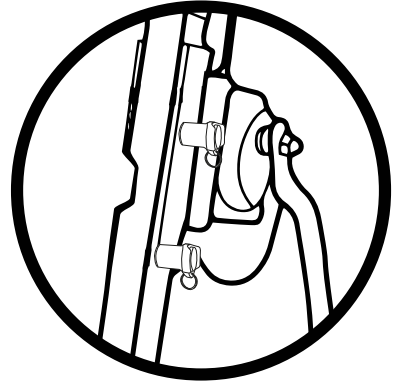
Picos



Deformación

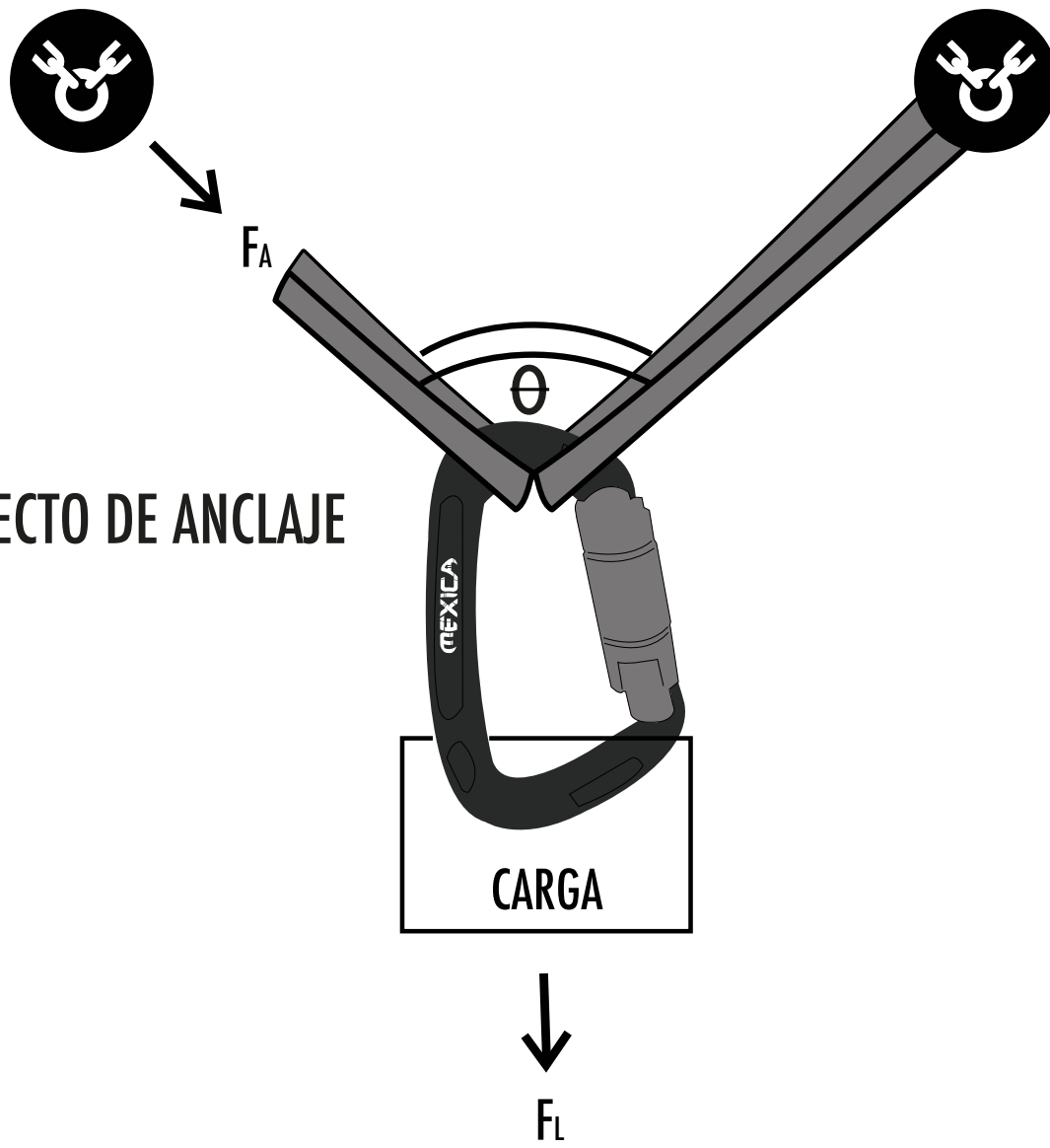


Grietas



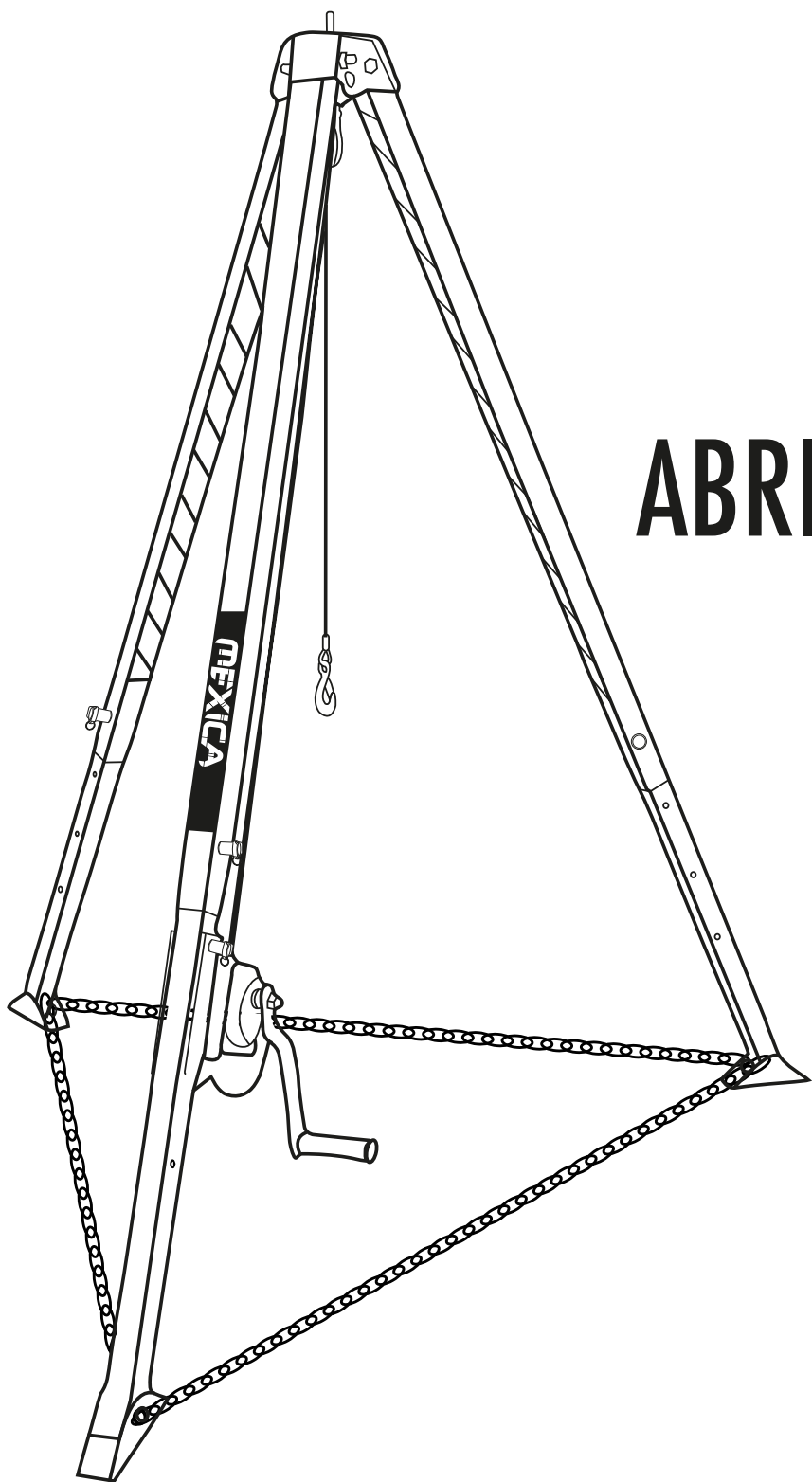
Dobles

ANCLAJE



θ : ÁNGULO INTERIOR JUNTO AL CONECTO DE ANCLAJE
 FA : FUERZA EN EL ANCLAJE
 FL : FUERZA DE LA CARGA APLICADA

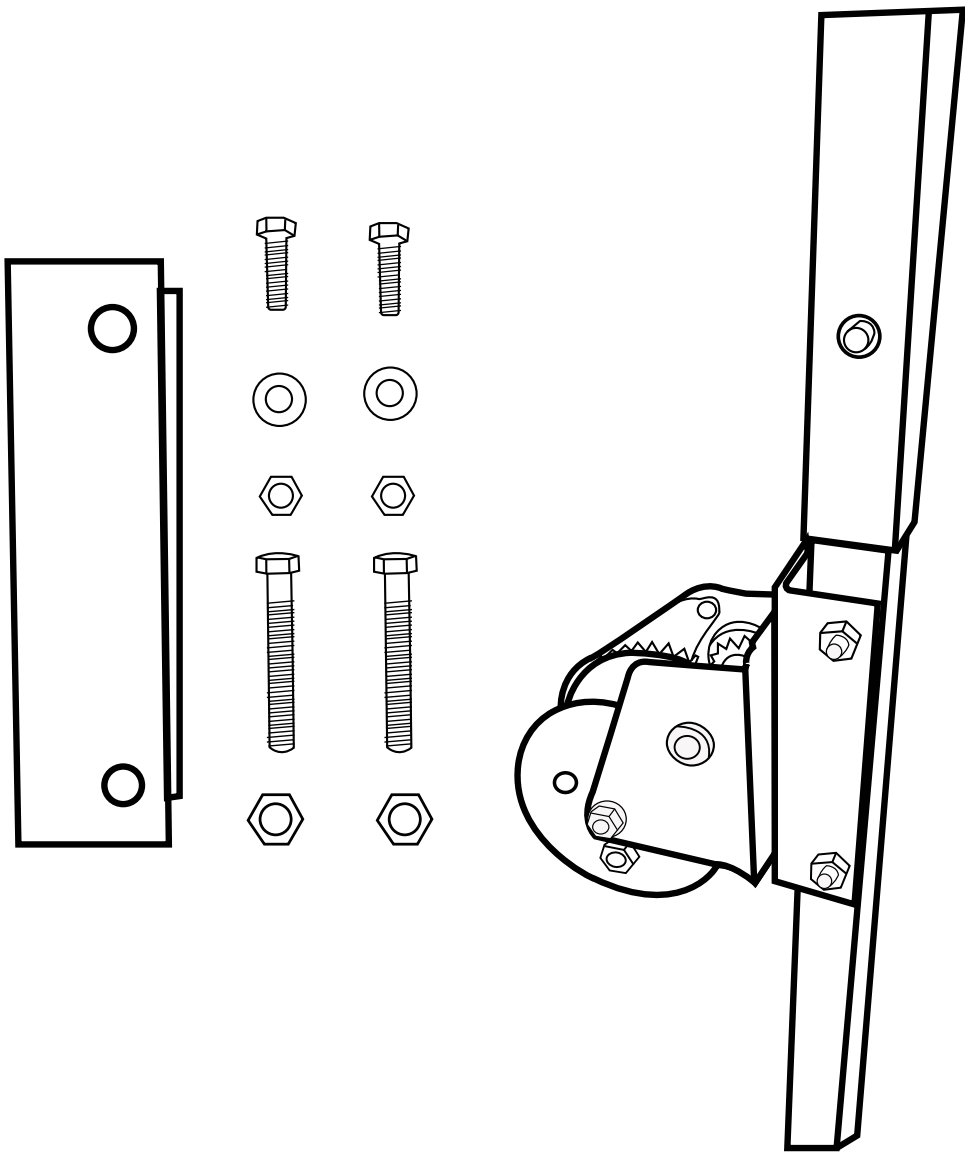
θ	%FA/FL
0	50%
30	52%
60	58%
65	59%
90	71%
120	100%
150	193%
160	288%
170	574%



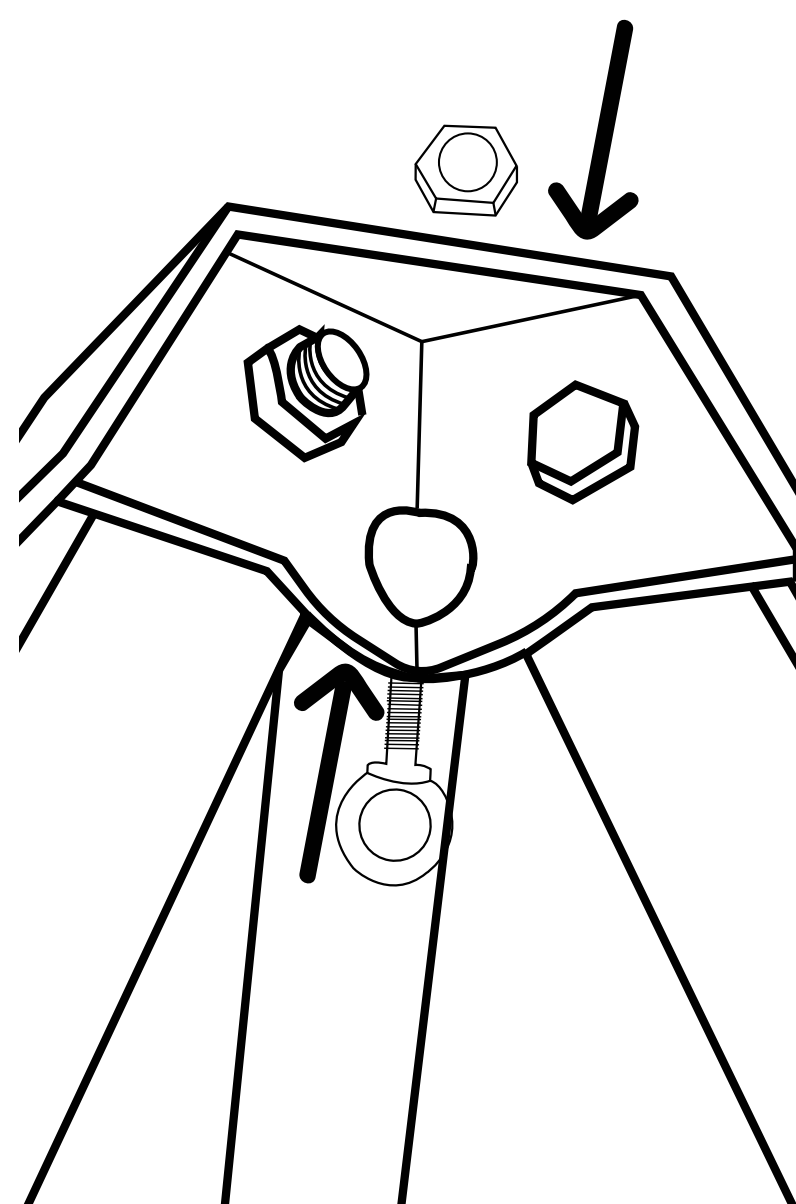
ABRIR LAS PATAS MÁX 90°

● INSTALACIÓN

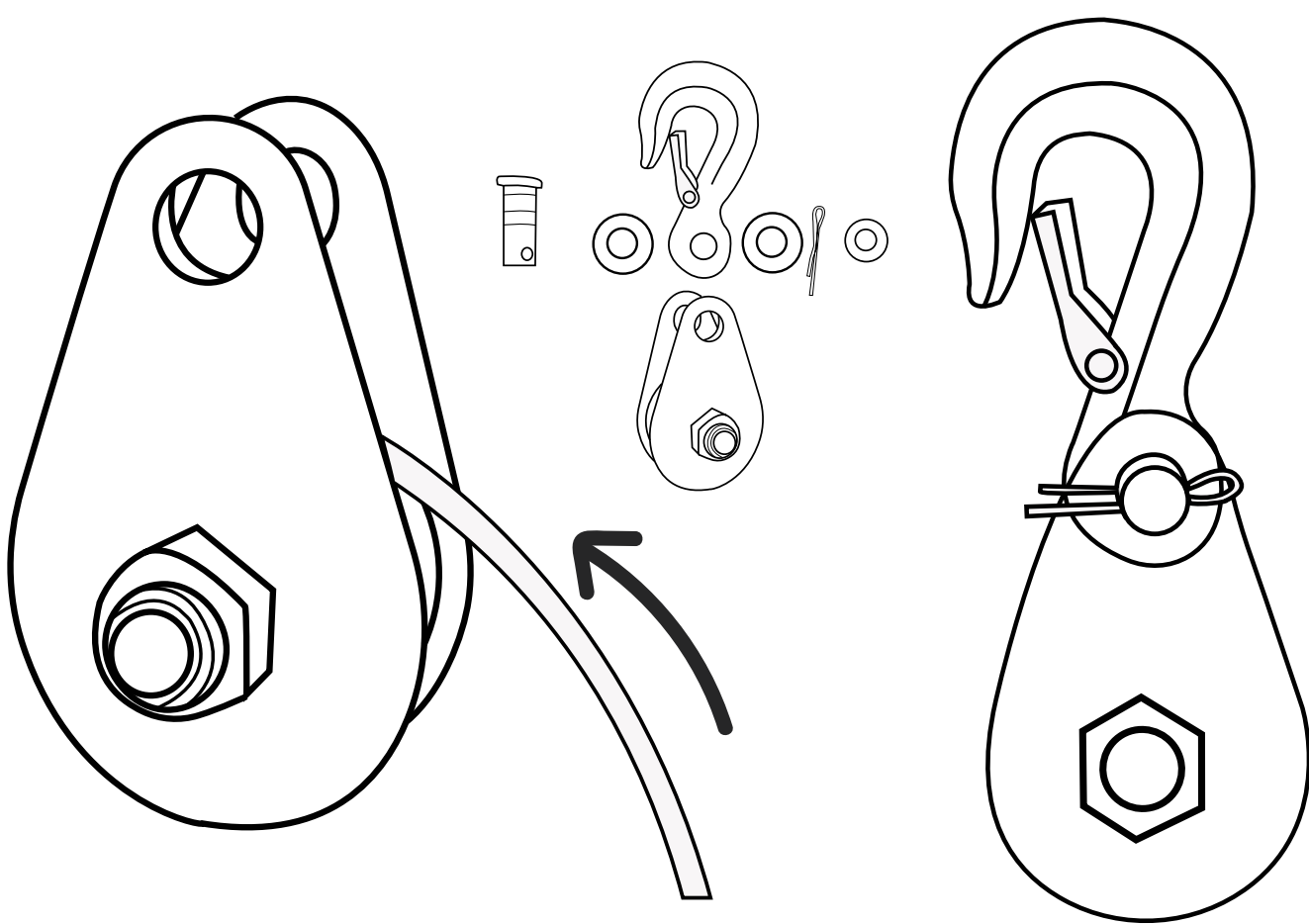
1 INSTALAR MALACATE / WINCH



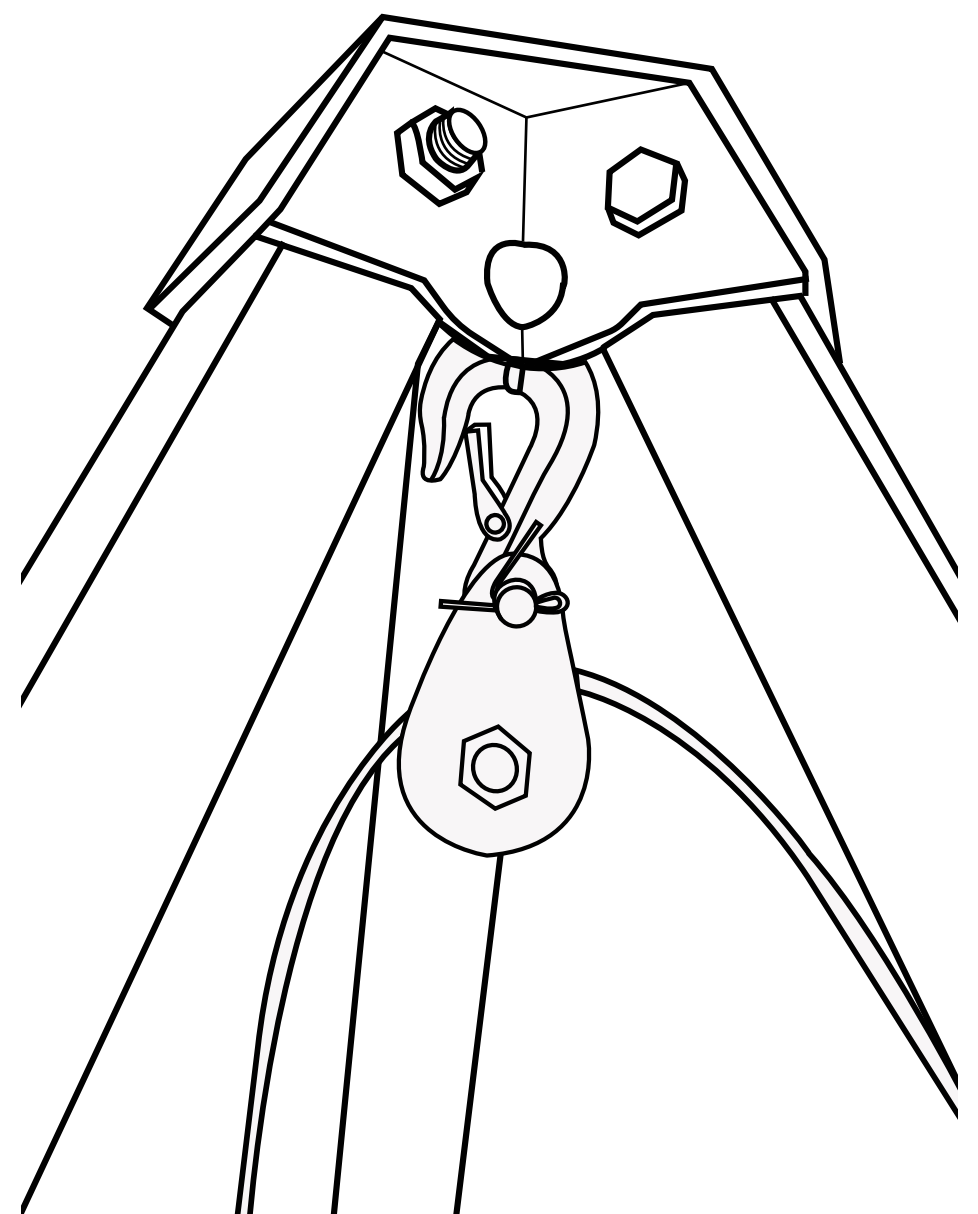
2 AJUSTAR ARMELLA CON TUERCA EN EL CABEZAL



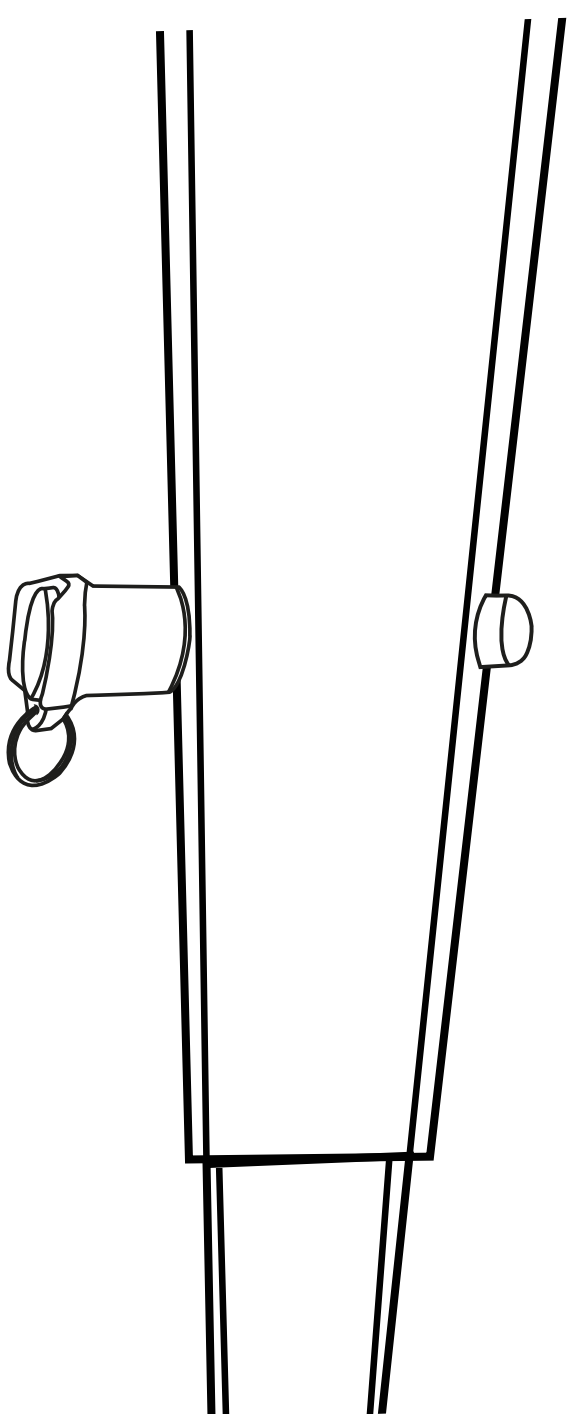
3 METER CABLE EN LA POLEA Y CERRAR CON GANCHO



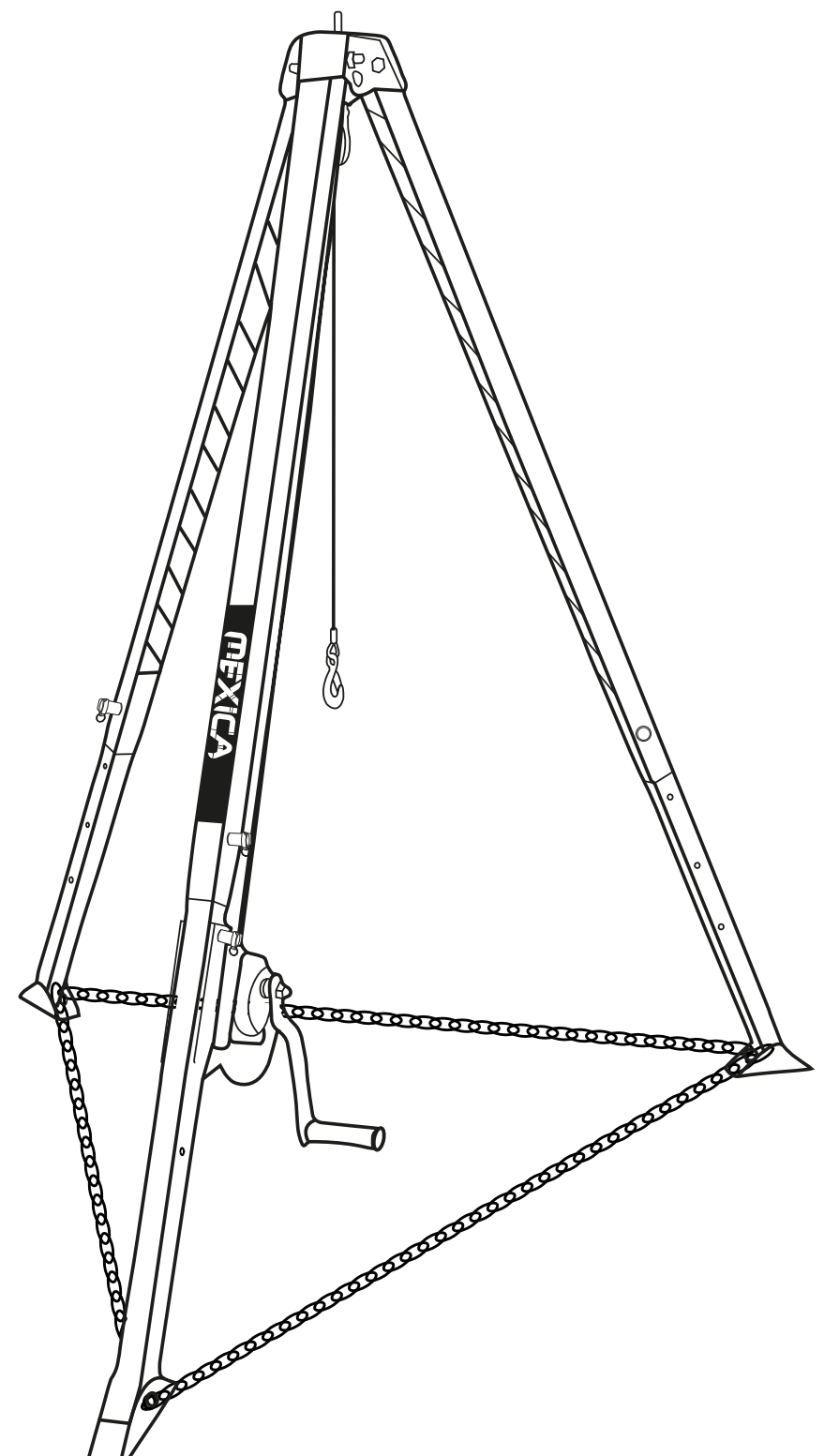
4 COLGAR POLEA EN ARMELLA



5 AJUSTAR NIVEL DE LAS PATAS

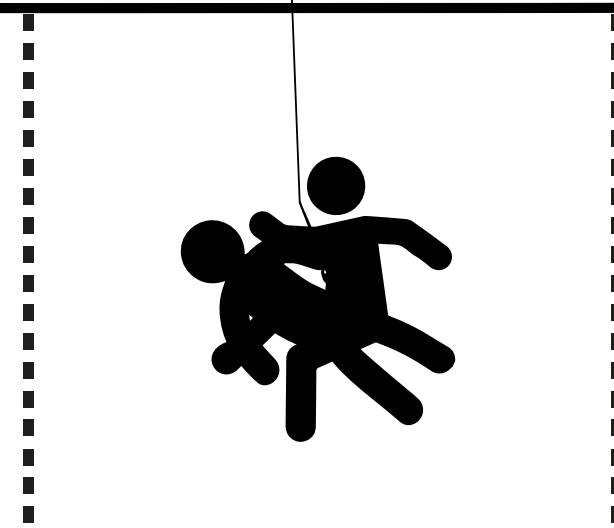
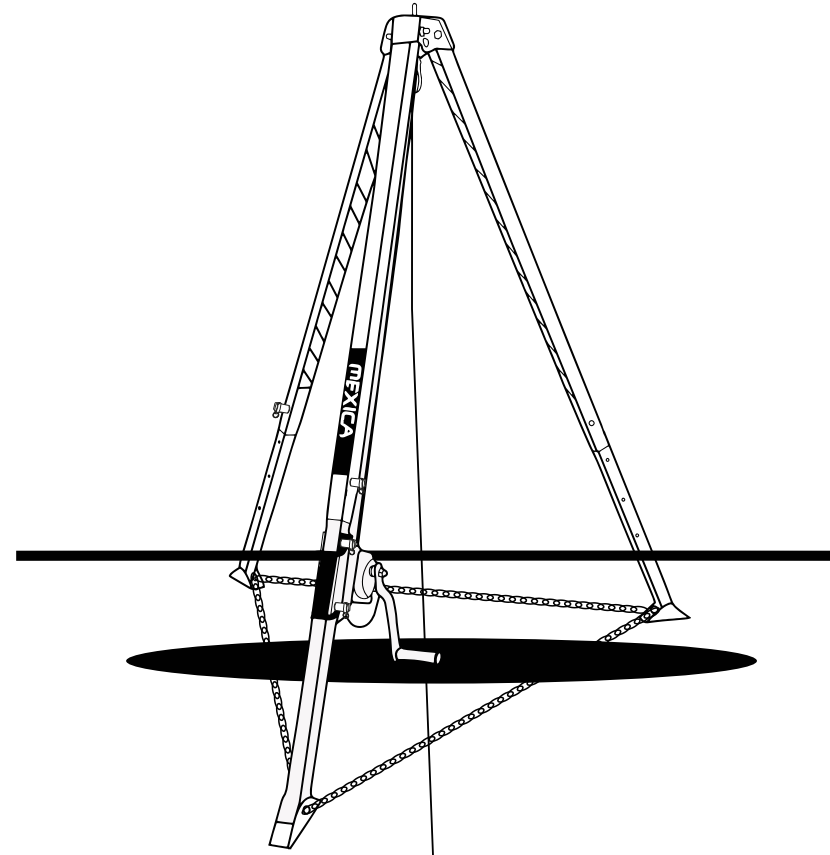
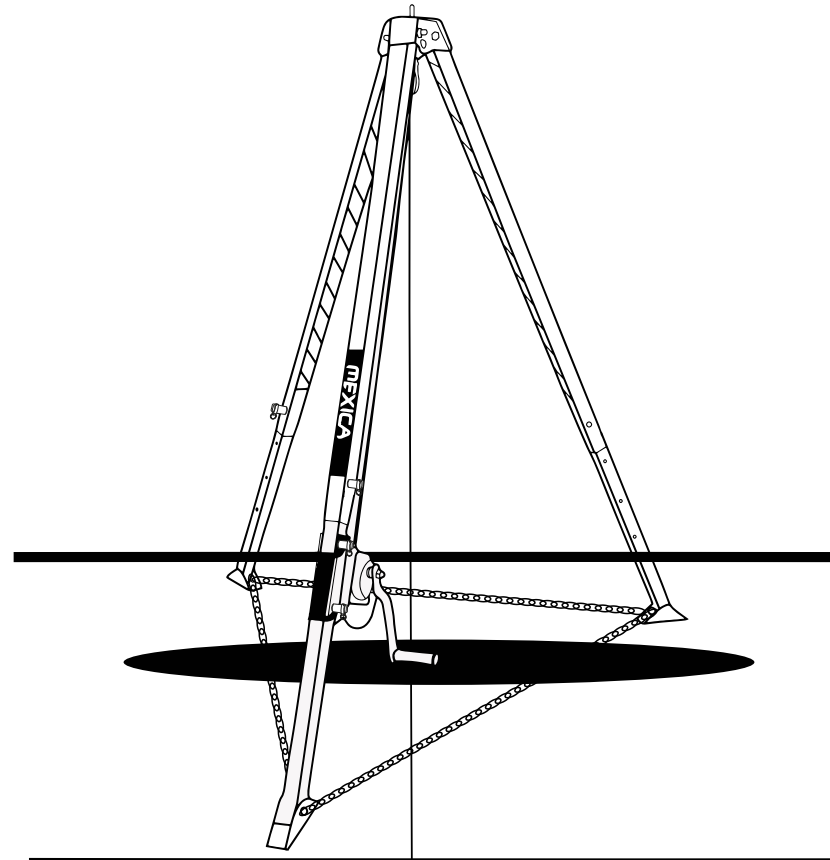
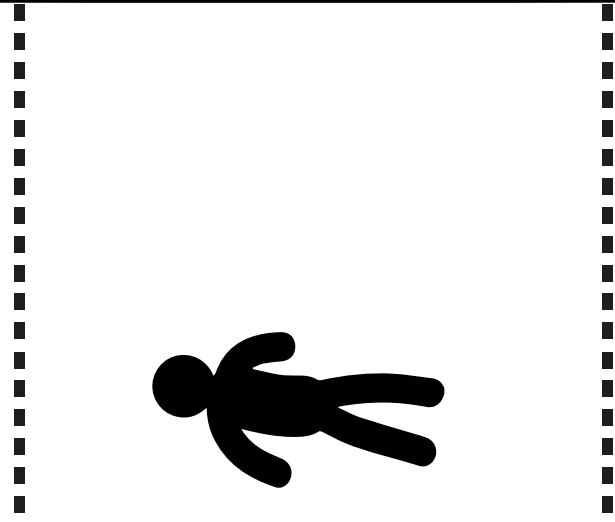
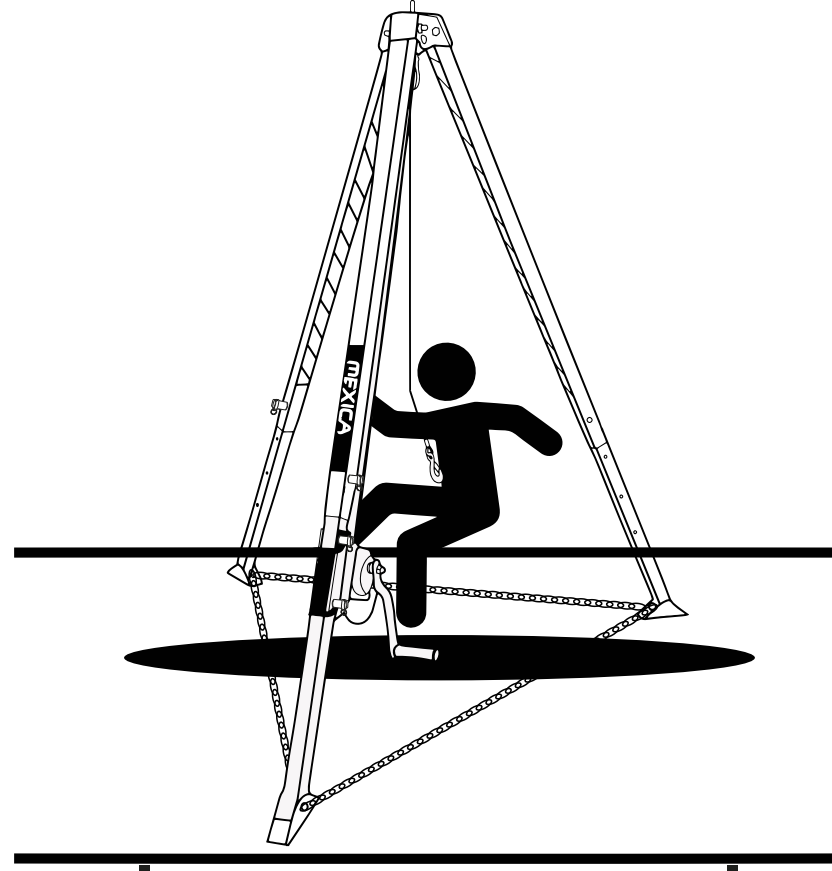


6 ASEGURAR PATAS CON CADENA



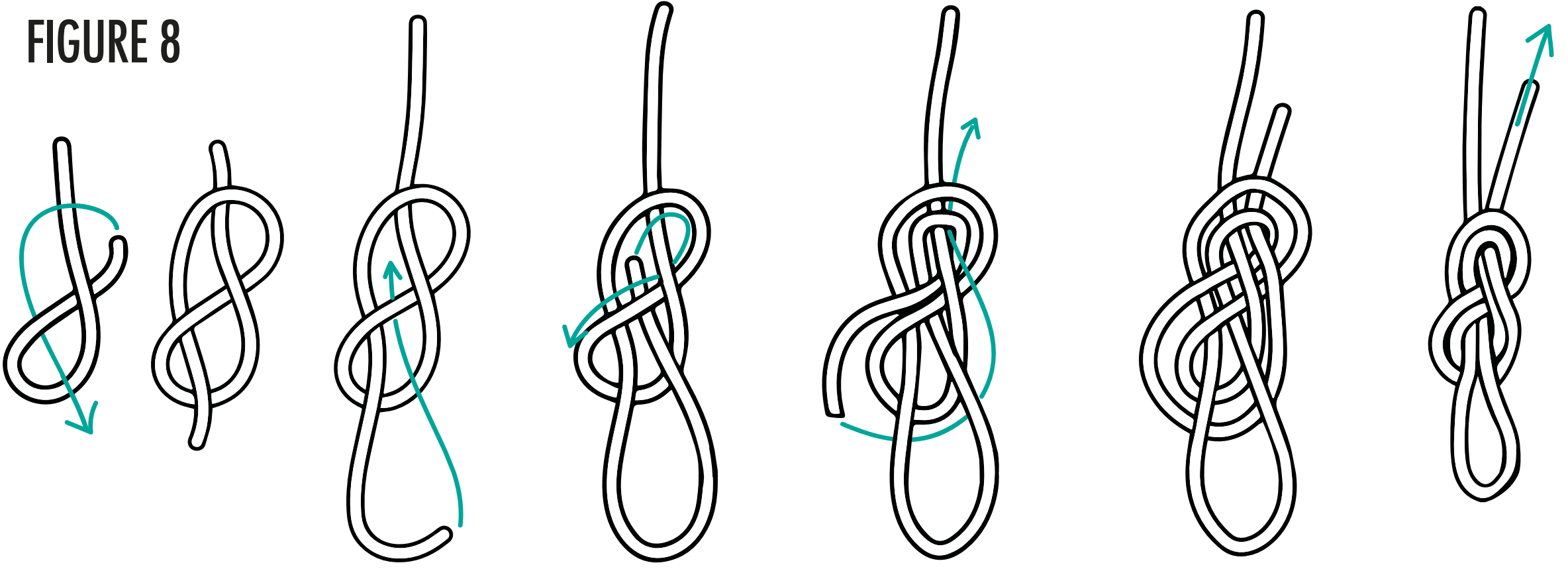


USOS

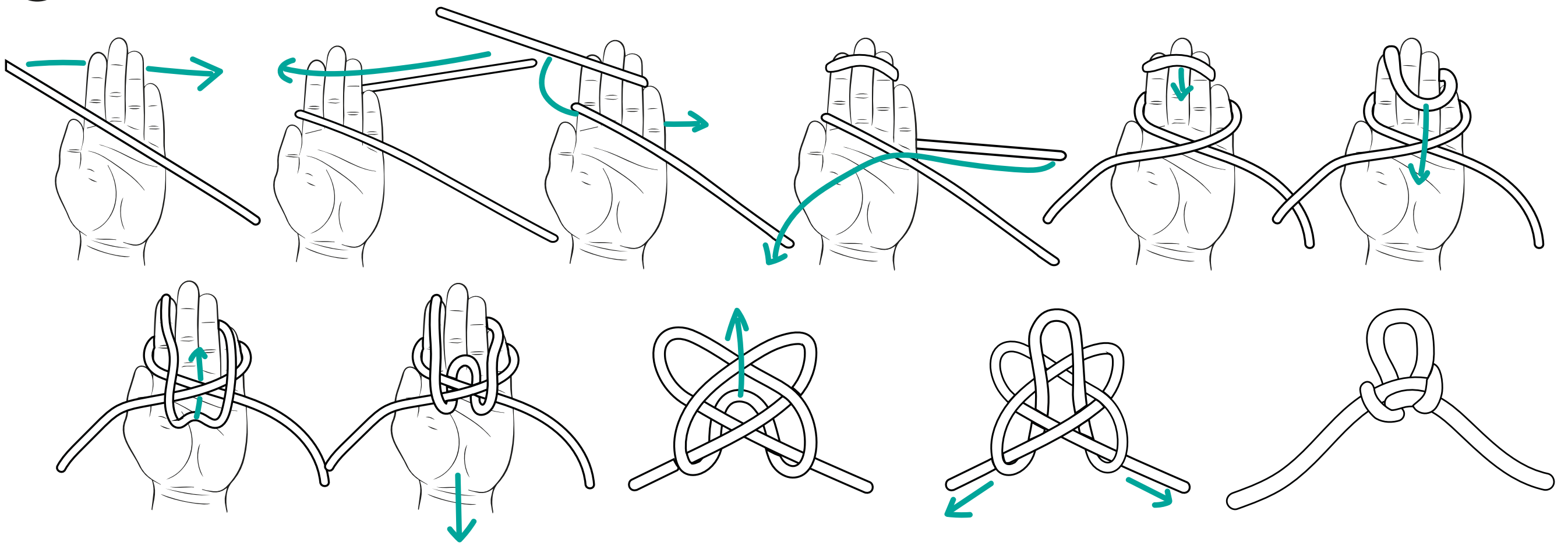


NUDOS

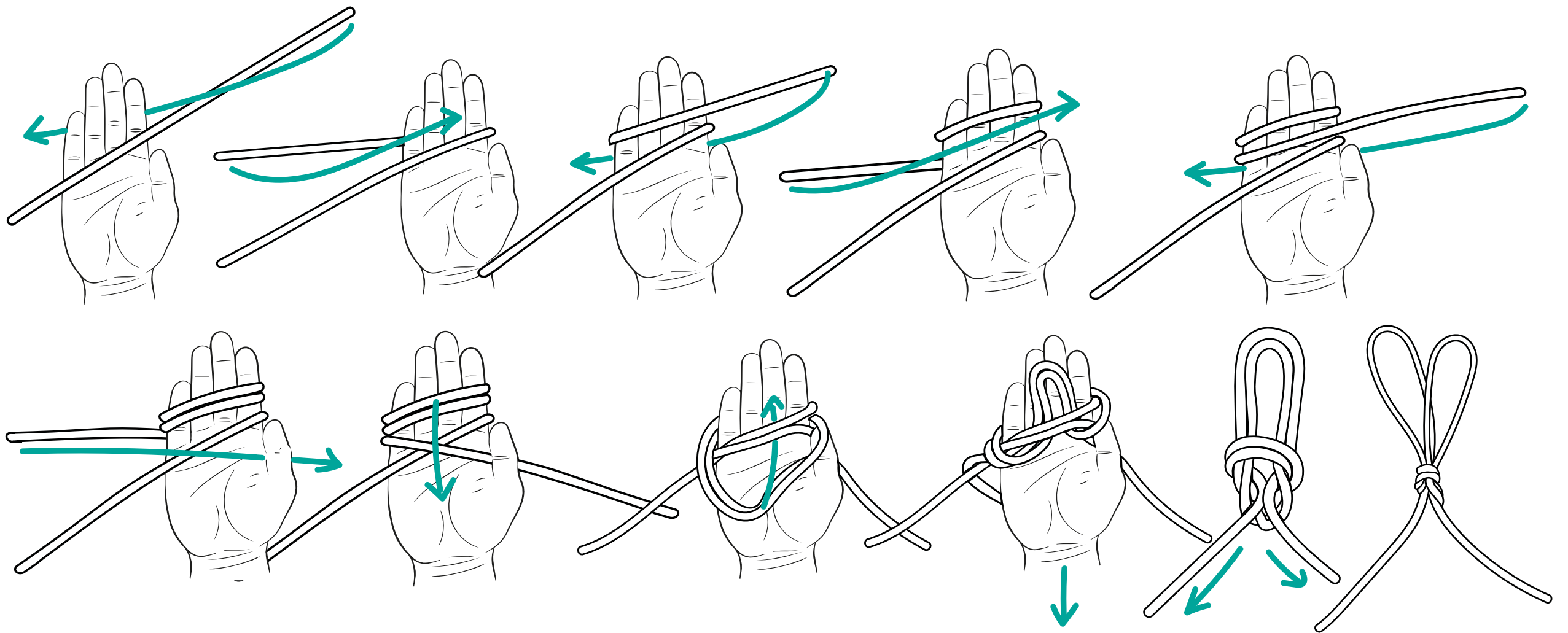
FIGURE 8



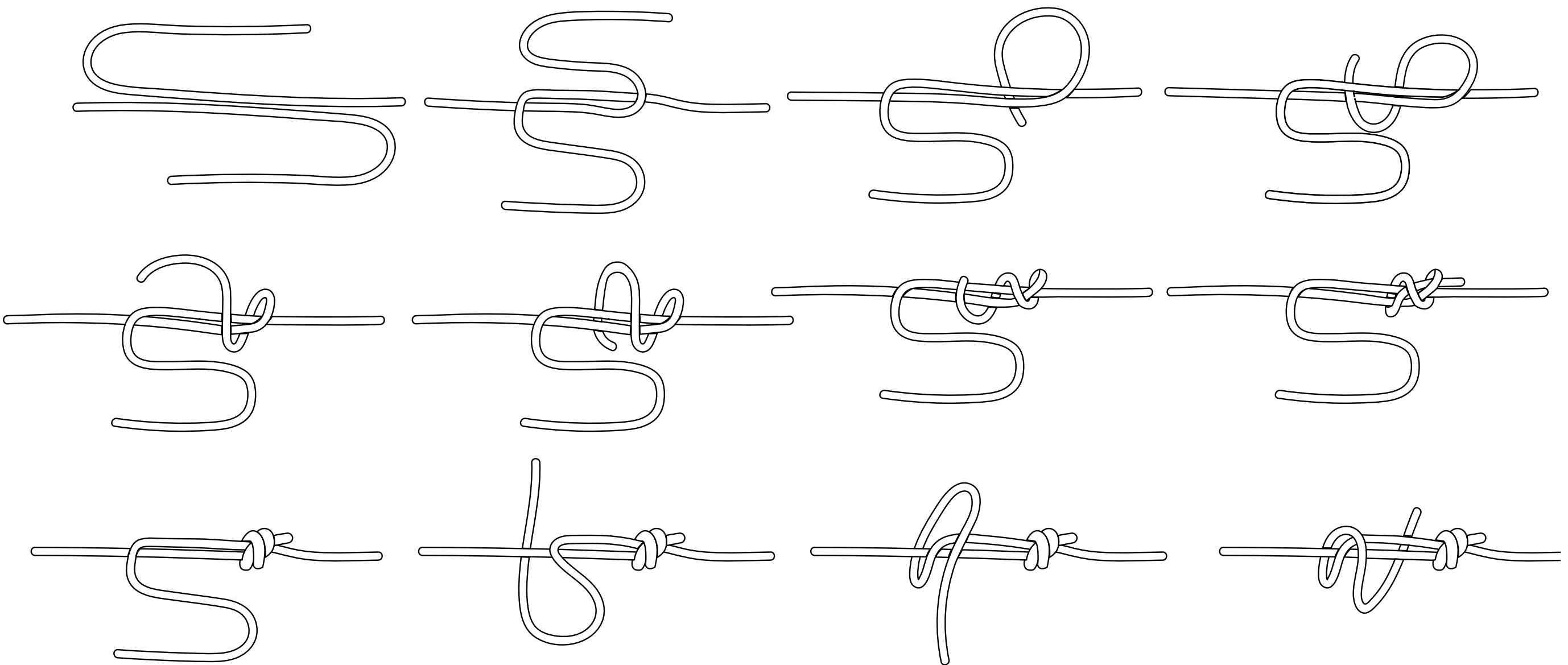
ALPINE BUTTERFLY LOOP



DOUBLE ALPINE BUTTERFLY LOOP



DOUBLE FISHERMAN'S BEND



MANUAL DE USO

ESPAÑOL



1. USO

1.1 Antes de usar este producto, es indispensable leer y comprender las características técnicas de este, así como sus alcances, limitaciones, manejos y cuidados. Estar debidamente capacitado para su uso en diferentes maniobras ya sea en actividades deportivas y/o profesionales tales como: Escalada, Cañonismo, Espeleología, Rapel, Rescate, Trabajo en Alturas, etc.

1.2 Estas actividades son inherentemente peligrosas, pueden causar heridas graves e incluso la muerte.

1.3 MEXICA PLAYING SAFE S de RL de CV no se hace responsable de las consecuencias, directas, indirectas o accidentales, o cualquier otro tipo de daño que caiga o resulte de un funcionamiento inadecuado utilizando estos productos.

1.4 Los conocimientos profesionales y la formación específica son esenciales antes de utilizar este producto.

1.5 Usted es responsable de sus propias acciones y decisiones.

1.6 Al adquirir su producto y antes de su primer uso, revise el correcto estado y funcionamiento de los elementos de seguridad, expresados en nuestra FICHA DE INSPECCIÓN.

1.7 Esta Inspección se debe realizar de manera periódica por una persona competente.

3. VIDA ÚTIL

3.1 Revisa que tu producto no haya superado la vida útil nominal.

3.2 VIDA ÚTIL NOMINAL es el tiempo de almacenamiento antes del primer uso + tiempo de uso real, para nuestros elementos textiles y plásticos es un máximo de 10 años y para los elementos metálicos indefinido.

3.3 Aun cuando este producto se encuentre dentro de su vida útil nominal; podría ser destruido o comprometido por un mal manejo, aun durante su primer uso. Capacitación y formación son indispensables.

3.4 La vida útil depende del uso, frecuencia, intensidad y el entorno de almacenamiento.

3.5 La carga mecánica y la abrasión reducirían la vida útil del producto, así como la exposición solar, humedad, etc.

3.6 En estas situaciones, este producto debe desecharse inmediatamente:

3.6.1 Si ha sufrido una fuerte caída o accidente, incluso si no hay ningún daño aparente.

3.6.2 Si ha estado en contacto con cualquier producto químico y/o peligroso.

3.6.3 Si ha estado en contacto con un elemento cortante y/o borde filoso.

3.6.4 Si se tiene alguna duda del correcto estado de los elementos de seguridad.

5. ALMACENAMIENTO

5.1 Manténgase en un lugar sombreado, seco y ventilado, alejado de productos químicos y/o inflamables.

5.2 No se estibe ni se pongan elementos pesados sobre su producto.

5.3 Evitar la exposición innecesaria a los rayos UV, debe estar lejos de la humedad y el calor directo.

5.4 La temperatura de almacenamiento no debe superar los 30°C

7. MARCA

MEXICA CLIMBING

MEXICA PLAYING SAFE S. DE RL. DE CV.
MPS190627N14

www.mexicaclimbing.com
HECHO EN MÉXICO

8. DECLARACIÓN

8.1 MEXICA CLIMBING se reserva el derecho de modificar y actualizar los manuales de uso, fichas técnicas y de inspección sin notificación previa.

8.2 MEXICA CLIMBING se reserva el derecho de modificar y actualizar las especificaciones técnicas de los productos sin notificación previa.

2. FUERZAS

2.1 La fuerza ejercida por el usuario ante una caída se llama fuerza de impacto, esta fuerza es la energía generada durante el proceso de detención de una caída cuando se utilizan sistemas de protección individual contra caídas. Esta energía es absorbida particularmente por cuerdas o absorbedores de energía. Si el elemento juega un buen papel de absorción, reducirá la fuerza sobre el usuario.

$$F = mg + mg \sqrt{1 + \frac{2E \cdot S \cdot f}{mg}}$$

Donde:

F = fuerza de choque

m = masa

g = aceleración de la gravedad (9,8 m/s²)

E = módulo de Young

S = sección de la cuerda

f = factor de caída.

2.2 Simplificando mucho esta fórmula, podemos afirmar que la fuerza de choque generada durante una caída depende principalmente de tres parámetros: masa, "elasticidad del sistema" y factor de caída.

Peso = Masa x Gravedad

2.3 Entendemos por elasticidad del sistema de seguridad la capacidad de dicho sistema de "absorber" o disipar la fuerza generada por el impacto de la caída. Por ejemplo, la fuerza de choque registrada durante la caída de una masa de 80 kg será mucho más elevada si el elemento de conexión que detiene la caída está fabricado en acero (una eslinga de cable, por ejemplo) que si es textil. Por tanto, a mayor capacidad de absorción de un sistema, menor fuerza de choque.

2.4 El factor de caída es un número adimensional y expresa la severidad de una caída. Su valor, comprendido entre 0 y 2 en condiciones de trabajo normales, se calcula dividiendo la altura de la caída entre la longitud de cuerda/elemento de amarre utilizados.

$$FC = \frac{\text{Longitud de la caída}}{\text{Longitud del amarre}}$$

En el caso de los trabajos verticales, al estar suspendidos por debajo del punto de anclaje al que están fijadas las cuerdas, las situaciones de factor 2 son prácticamente inexistentes (que no imposibles, ojo). A menudo se habla erróneamente de situaciones de factor 2 cuando el dispositivo anticaída deslizando corre por debajo de nosotros: en realidad, en caso de caída, la longitud de cuerda activa sería la suma del elemento de amarre que conecta nuestro arnés con el anticaídas deslizando + la longitud de cuerda situada entre este último y el anclaje al que está fijada.

4. MANTENIMIENTO

4. MANTENIMIENTO

4.1 Si hay suciedad en tu producto puedes limpiarlo, con un paño suave (no usar cepillos), usar agua al tiempo (nunca mayor a 30°C) y jabón neutro, después secarse en un lugar ventilado y a la sombra.

4.2 Nunca se lave con agua a presión.

4.3 Nunca usar equipo de secado de aire caliente o secador a más de 30°C.

4.4 Nunca desmonte ni repare el producto por sí mismo, puede causar daños.

6. GARANTÍA

6.1 Su producto cuenta con garantía de fábrica, la cual varía dependiendo del modelo y año de fabricación revise estos elementos en su producto o en nuestra página web.

6.2 Son motivos de exclusiones de garantía:

6.2.1 Desgaste excesivo por mal uso

6.2.2 Modificaciones o alteraciones

6.2.3 Almacenamiento incorrecto

6.2.4 Mantenimiento incorrecto

6.2.5 Daños debidos a accidentes, negligencia o uso indebido o incorrecto.



@mexicaclimbing/ mexicaclimbing.com

USER MANUAL

ENGLISH



1. USE

1.1 Before using this product, it is essential to read and understand the technical characteristics of this product, as well as its scope, limitations, handling and care. Be properly trained for use in different maneuvers either in sports and/or professional activities such as: Climbing, Canyoning, Speleology, Rappel, Rescue, Work in Heights, etc.

1.2 These activities are inherently dangerous, can cause serious injury and even death.

1.3 MEXICA PLAYING SAFE S de RL de CV is not responsible for any direct, indirect or accidental consequences, or any other damage that falls or results from improper operation using these products.

1.4 Professional knowledge and specific training are essential before using this product.

1.5 You are responsible for your own actions and decisions.

1.6 When purchasing your product and prior to its first use, check the correct condition and operation of the safety elements, expressed in our INSPECTION SHEET.

1.7 This Inspection must be carried out on a regular basis by a competent person.

3. USEFUL LIFE

3.1 Check that your product has not exceeded the rated service life.

3.2 NOMINAL USEFUL LIFE is the storage time before first use + current usage time, for our textiles & plastic is a maximum of 10 years.

3.3 Even if this product is within its rated service life; could be destroyed or compromised by misuse, even during its first use. Training and training are indispensable.

3.4 Service life depends on usage, frequency, intensity and storage environment.

3.5 Mechanical load and abrasion would reduce product life as well as sun exposure, humidity, etc.

3.6 In these situations, this product should be disposed of immediately:

3.6.1 If you have suffered a severe fall or accident, even if there is no apparent damage.

3.6.2 If you have been in contact with any chemical and/or hazardous product.

3.6.3 If you have been in contact with a sharp edge and/or shear.

3.6.4 If you have any doubts about the correct condition of the security elements.

5. STORAGE

5.1 Keep in a shady, dry and ventilated place, away from chemicals and/or flammables.

5.3 Do not type or put heavy items on your product.

5.4 Avoid unnecessary exposure to UV rays, should be away from moisture and direct heat.

5.5 The storage temperature must not exceed 30°C.

7. BRAND

MEXICA CLIMBING

MEXICA PLAYING SAFE S. DE RL. DE CV.
MPS190627N14

www.mexicaclimbing.com
HECHO EN MÉXICO

8. DECLARATION

8.1 MEXICA CLIMBING reserves the right to modify and update the user manuals, data sheets and inspection manuals without prior notification.

8.2 MEXICA CLIMBING reserves the right to modify and update the technical specifications of the products without prior notice.

2. FORCES

2.1 The force exerted by the user in the event of a fall is called impact force, this force is the energy generated during the process of stopping a fall when using individual fall protection systems. This energy is particularly absorbed by ropes or energy absorbers. If the element plays a good absorption role, it will reduce the force on the user.

$$F = mg + mg \sqrt{1 + \frac{2E \cdot S \cdot f}{mg}}$$

Where:

F - shock force

m - mass

g - Acceleration of gravity (9.8 m/s²)

E - Young module

S - section of the rope

f - fall factor.

2.2 By simplifying this formula a lot, we can say that the shock force generated during a fall depends mainly on three parameters: mass, "system elasticity" and fall factor.

Weight - Mass x Gravity

2.3 We understand by elasticity of the security system the ability of the security system to "absorb" or dispel the force generated by the impact of the fall. For example, the shock force recorded during the fall of a mass of 80 kg will be much higher if the connecting element that stops the fall is made of steel (a cable sling, for example) than if it is textile. Therefore, the greater absorption capacity of a system, the lower the shock force.

2.4 The drop factor is a dimensional number and expresses the severity of a fall. Its value, between 0 and 2 under normal working conditions, is calculated by dividing the fall height by the string length/tie element used.

$$FC = \frac{\text{Longitud de la caída}}{\text{Longitud del amarre}}$$

In the case of vertical work, since they are suspended below the anchor point to which the strings are fixed, factor 2 situations are virtually non-existent (not impossible, eye). Often misspoke of factor 2 situations when the slippery anti-fall device runs below us: in reality, in the event of a fall, the active rope length would be the sum of the tie-down element that connects our harness to the lifeline slider + the rope length between the latter and the anchor to which it is attached.

4. MAINTENANCE

4.1 If there is dirt on your product you can clean it, with a soft cloth (do not use brushes), use water at the same time (never greater than 30°C) and neutral soap, then dry in a ventilated place and in the shade.

4.2 Never wash with pressing water.

4.3 Never use hot air-drying equipment or dryer soldering iron s/he over 30°C.

4.4 Never disassemble or repair the product on its own may cause damage.

6. WARRANTY

6.1 Your product has a factory warranty, which varies depending on the model and year of manufacture check these items on your product or on our website.

6.2 The reasons for warranty exclusions are:

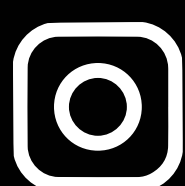
6.2.1 Excessive misuse

6.2.2 Modifications or alterations

6.2.3 Incorrect storage

6.2.4 Improper maintenance

6.2.5 Damage due to accidents, negligence or misuse or misuse.



@mexicaclimbing/ mexicaclimbing.com